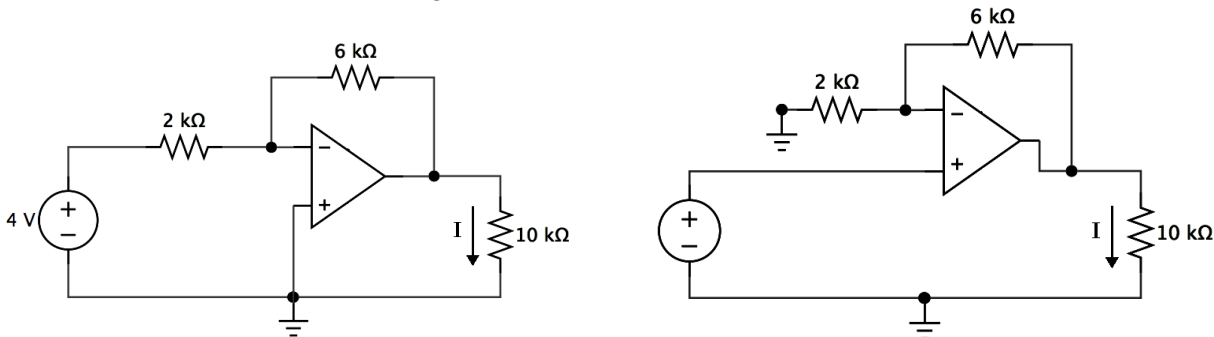


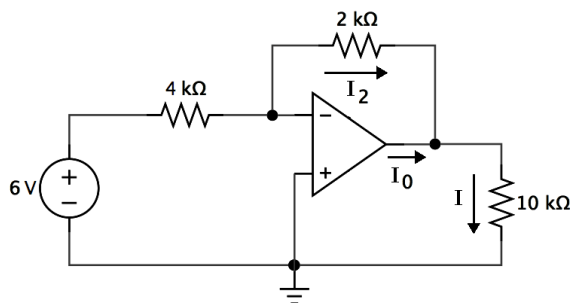
Actividad 8

En todos los problemas se suponen amplificadores operacionales ideales.

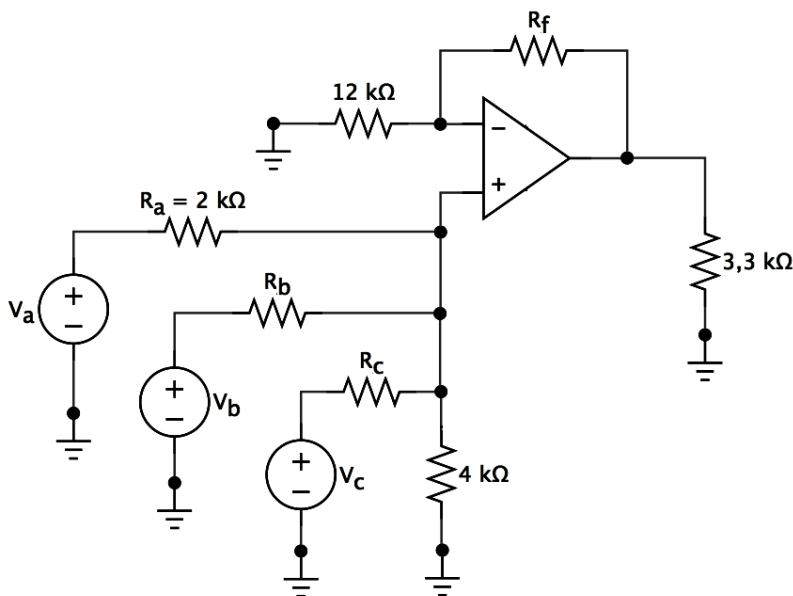
1.- Hallar la corriente **I** en los circuitos siguientes:



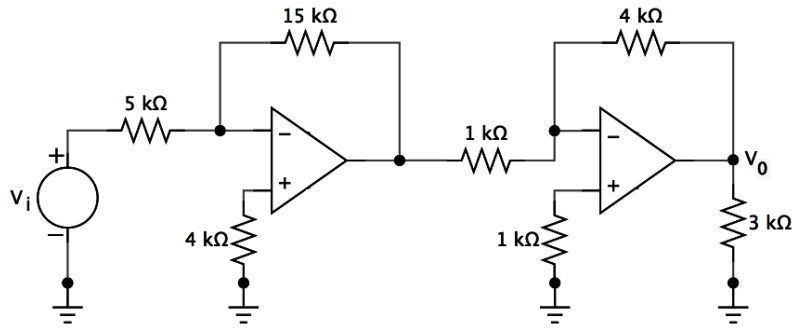
2.- Hallar las corrientes indicadas en la figura:



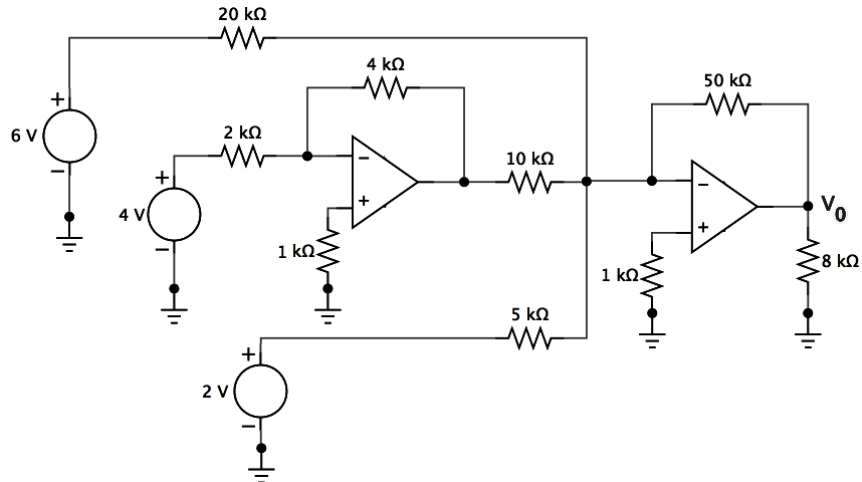
3.- (a) Hallar los valores de R_f , R_b y R_c de modo que $v_0 = 3v_a + 2v_b + v_c$.
 (b) Hallar las corrientes que circulan en todas las resistencias del circuito.



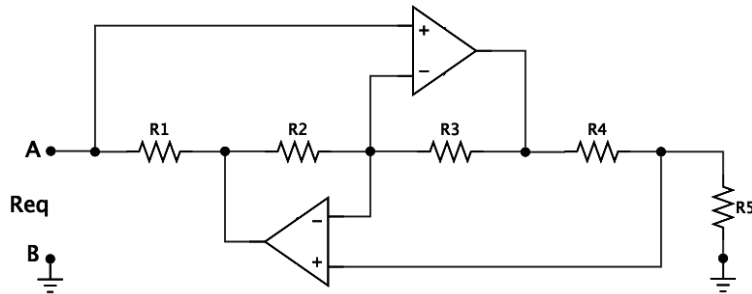
4.- En el circuito mostrado, hallar la relación de tensiones v_0/v_i :



5.- Hallar la tensión v_0 :



6.- Hallar la resistencia equivalente R_{eq} vista entre los terminales A y B:



7.- Hallar la tensión de salida v_0 en función de las fuentes de entrada v_a , v_b y v_c :

